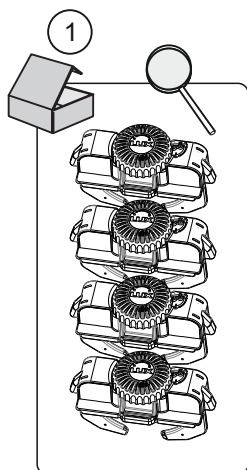
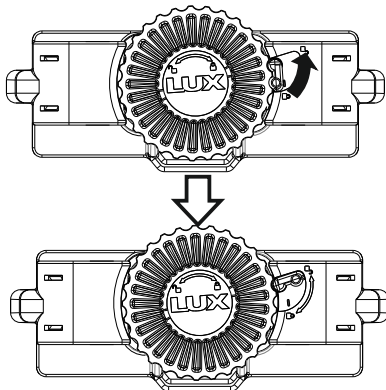


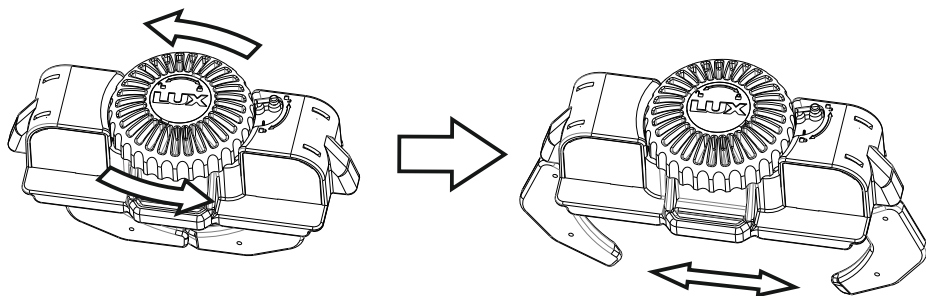
## ИНСТРУКЦИЯ ПО УСТАНОВКЕ крепления «Краб»



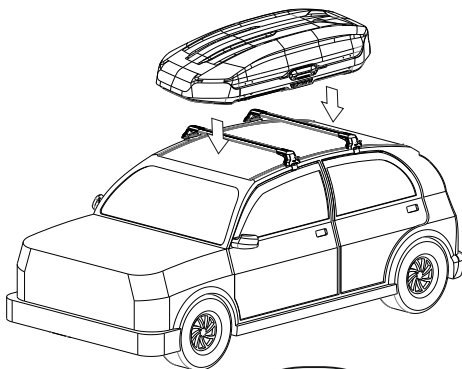
а) Разблокировать поворотную ручку, повернув красный предохранитель против часовой стрелки:



б) Поворачивая ручку против часовой стрелки, развести крюки крепления «Краб»:



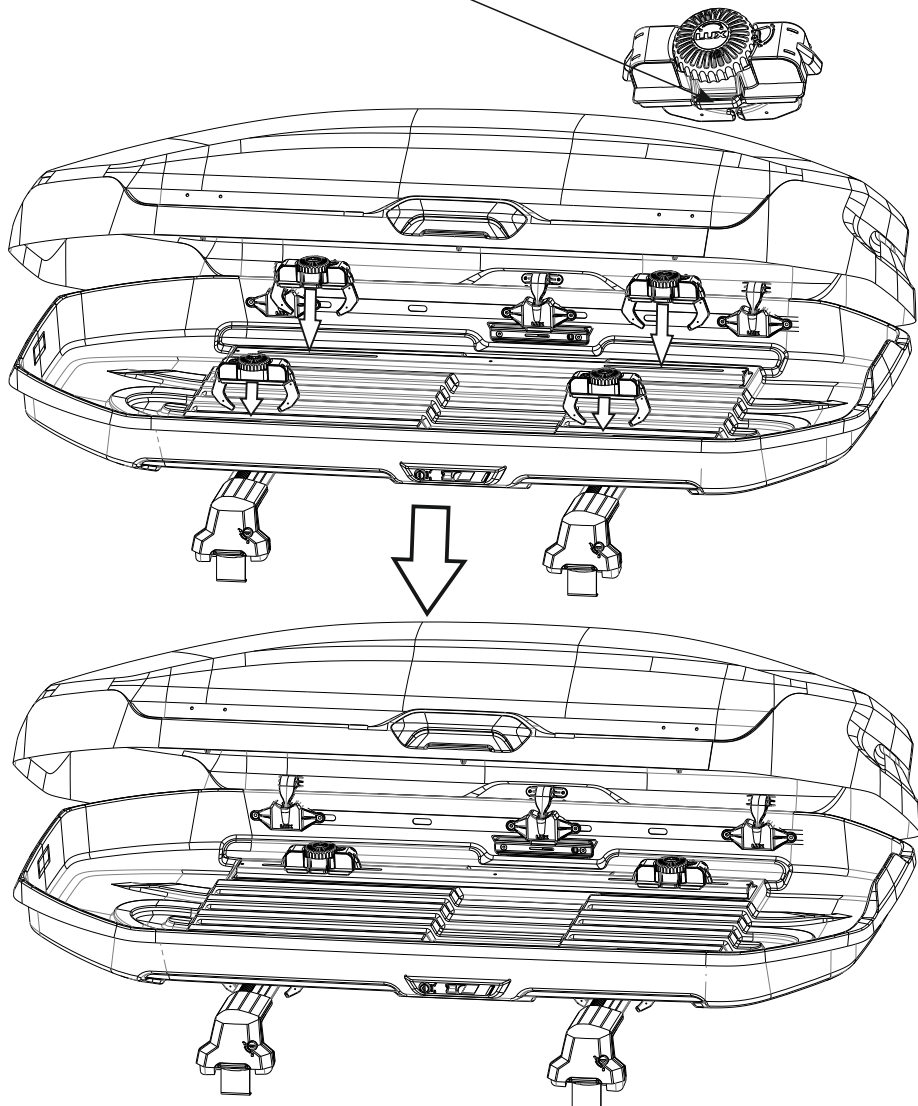
2



1

## ИНСТРУКЦИЯ ПО УСТАНОВКЕ крепления «Краб»

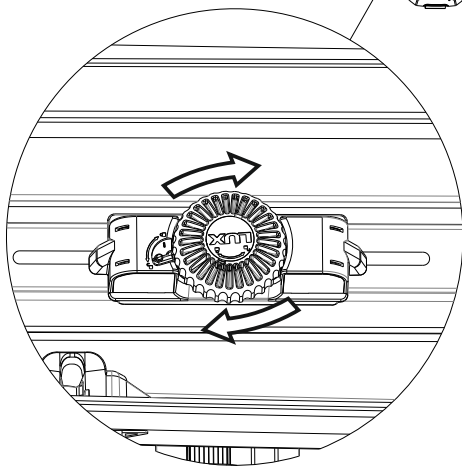
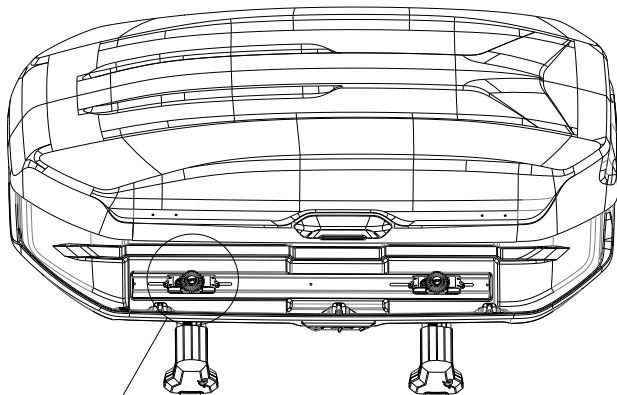
- 3 Установить крепления «Краб» в прорези дна багажного бокса LUX, таким образом, чтобы крюки захватили поперечины багажной системы. Расположить крепления проушинами для багажного ремня внутри бокса.



## ИНСТРУКЦИЯ ПО УСТАНОВКЕ крепления «Краб»

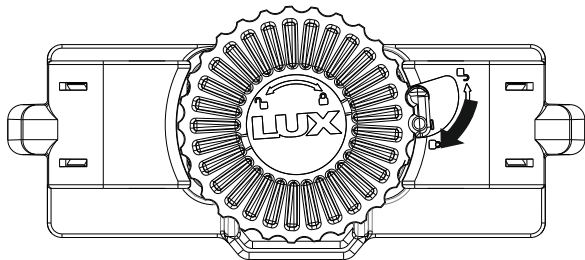
4

Закрутить ручки 4-х креплений по часовой стрелке до упора. Крепления должны надёжно фиксироваться на поперечинах багажной системы.



**x4**

- 5 Заблокировать поворотную ручку на каждом креплении, повернув красный предохранитель по часовой стрелке. Предохранитель должен попасть в паз поворотной ручки:



**x4**

3

ИНСТРУКЦИЯ ПО УСТАНОВКЕ крепления «Краб»